




HANDLEIDING / ANLEITUNG / MANUAL

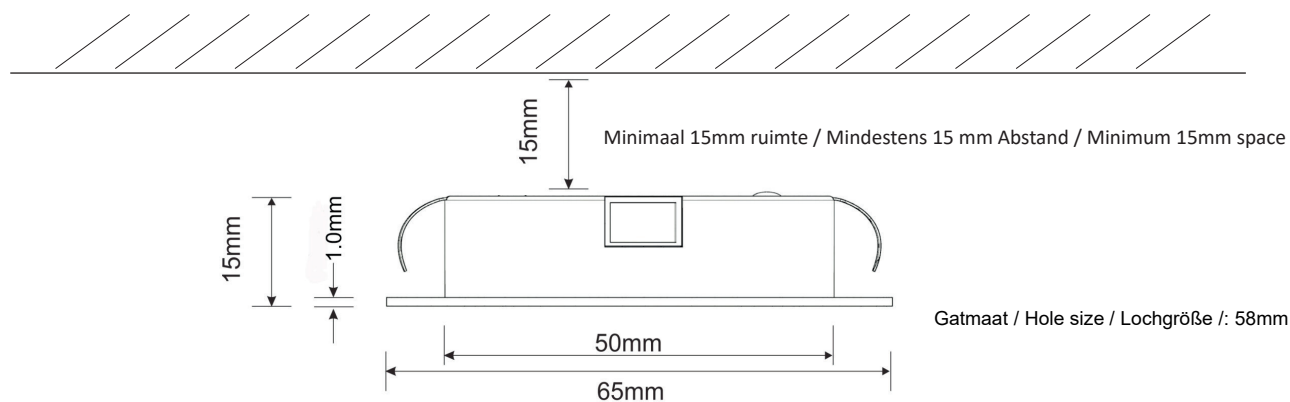
CABILED DOWNLIGHTS



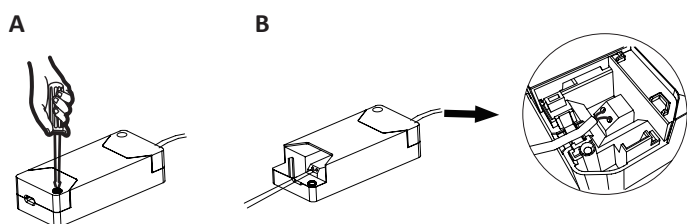
2700K WARM	4 WATT	260 LUMEN	 36°	CD 595
CRI >82	PF 0.85	UGR <10		IP 44
VAC 230	50.000 UUR			

- NL** Lees voor gebruik eerst de installatie instructie en bewaar deze voor eventueel toekomstig gebruik.
- DE** Lesen Sie diese Anleitung vor Gebrauch aufmerksam durch und bewahren Sie diese für einen späteren Gebrauch gut auf.
- EN** Read this manual carefully and keep it for future use.

Afmetingen / Abmessungen / Dimensions (mm)



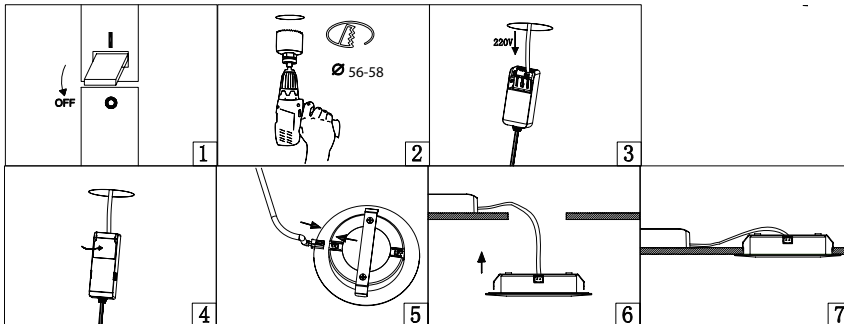
Draad verbinden / Drahtverbindung / Wireconnecting



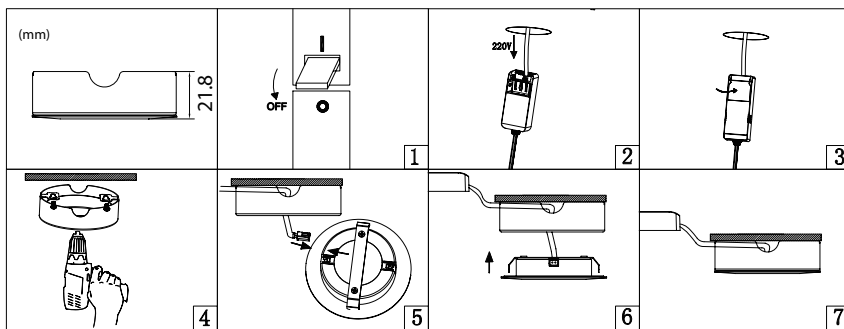
- NL** Steek de kabel in het klemmenblok en trek vervolgens voorzichtig aan de kabel om te controleren of de kabel door het klemmenblok is bevestigd.
- DE** Stecken Sie das Kabel in den Klemmenblock und ziehen Sie es dann leicht am Kabel, um sicherzustellen, dass das Kabel am Klemmenblock befestigt ist.
- EN** Insert the cable into terminal block, then pull the cable lightly to make sure the cable is fixed to the terminal block.

Installatie / Installation / Installation

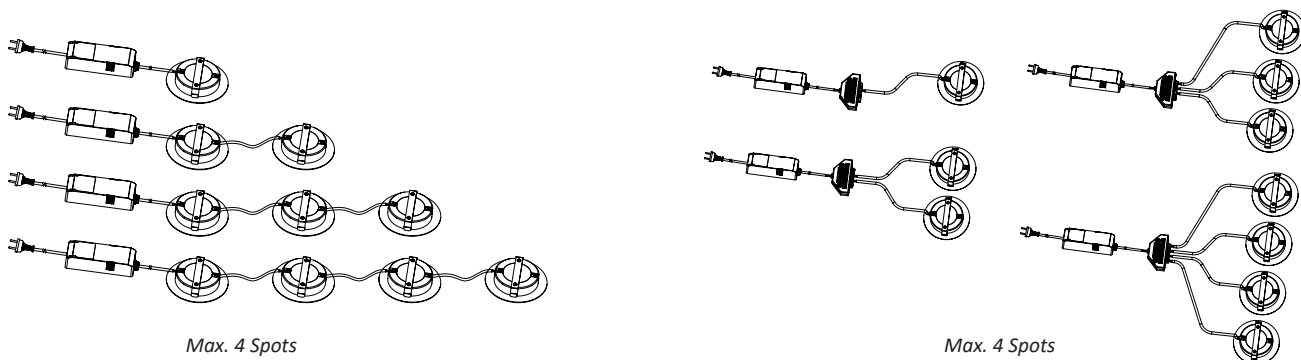
Inbouw / Eingebaut / Built-in



Opbouwring / Mit Aufbauring / With surface mounting ring



Bedrading / Verkabelung / Wiring



Algemene informatie / Allgemeine Informationen / General information

- NL**
- Pas op voor elektrische schokken.
 - Sluit de stroom af voor installatie en onderhoud.
 - Dit product mag alleen geïnstalleerd worden door een erkend installateur.
 - Gebruik een droge of licht vochtige doek voor het schoonmaken.
 - Gebruik geen schoonmaakmiddelen voor het schoonmaken.

- EN**
- Beware of electric shocks.
 - Shut off the power for installation and maintenance.
 - This product may only be installed by a recognized installer.
 - Use a dry or slightly damp cloth for cleaning.
 - Do not use cleaning agents for cleaning.

- DE**
- Vorsicht vor Stromschlägen.
 - Schalten Sie die Stromzufuhr zur Installation und Wartung aus.
 - Dieses Produkt darf nur von einem anerkannten Installateur installiert werden.
 - Verwenden Sie ein trockenes oder leicht feuchtes Tuch zum Reinigen.
 - Verwenden Sie keine Reinigungsmittel zur Reinigung.

NL Voor meer informatie over dit product: www.koopmaninterlight.nl

EN For more information on this product: www.koopmaninterlight.nl

DE Für weitere Informationen zu diesem Produkt: www.koopmaninterlight.nl

F Dit product bevat een lichtbron van energie-efficiëntieklasse F.
This product contains a light source of energy efficiency class F.
Dieses Produkt enthält eine Lichtquelle der Energieeffizienzklasse F.